

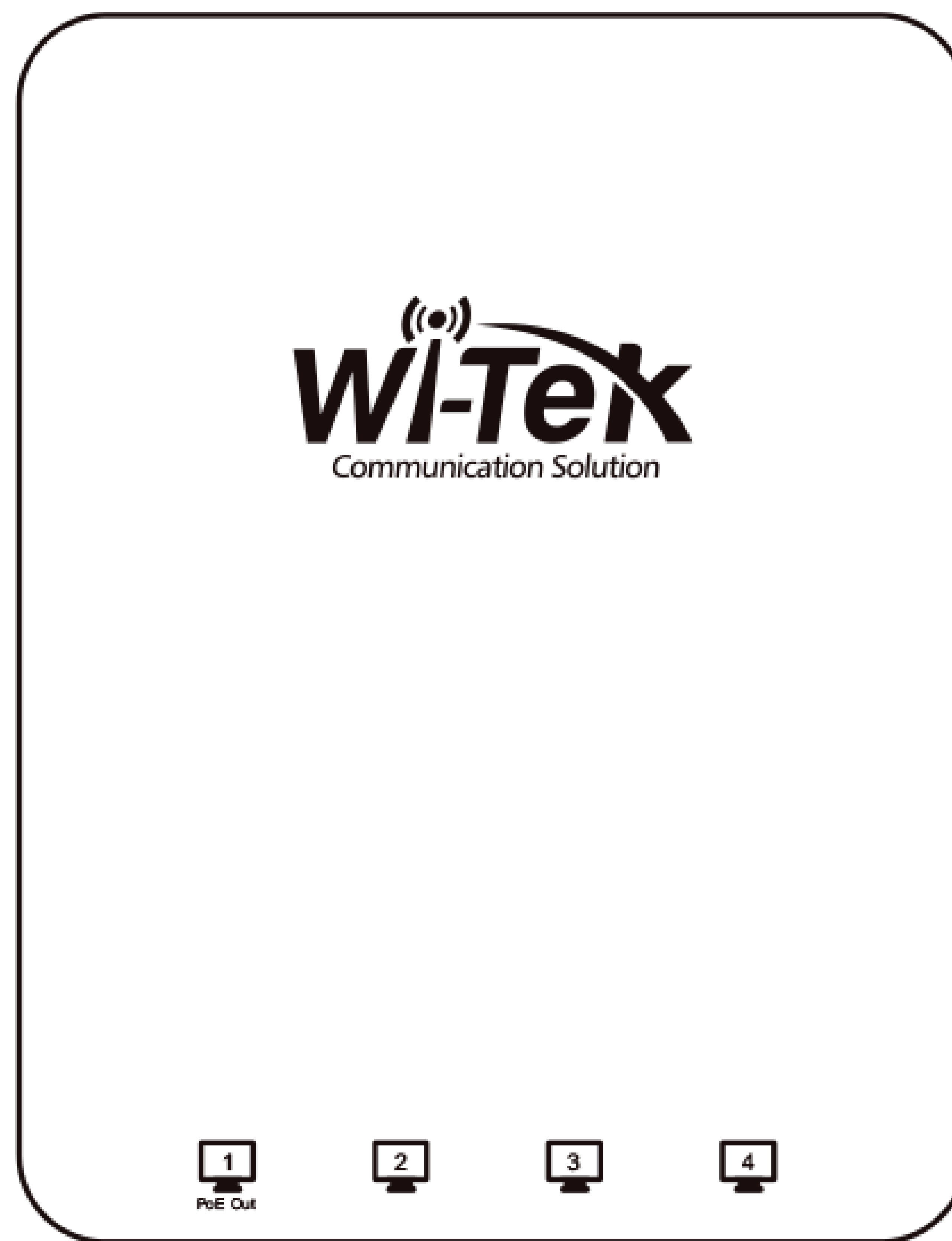


Руководство пользователя

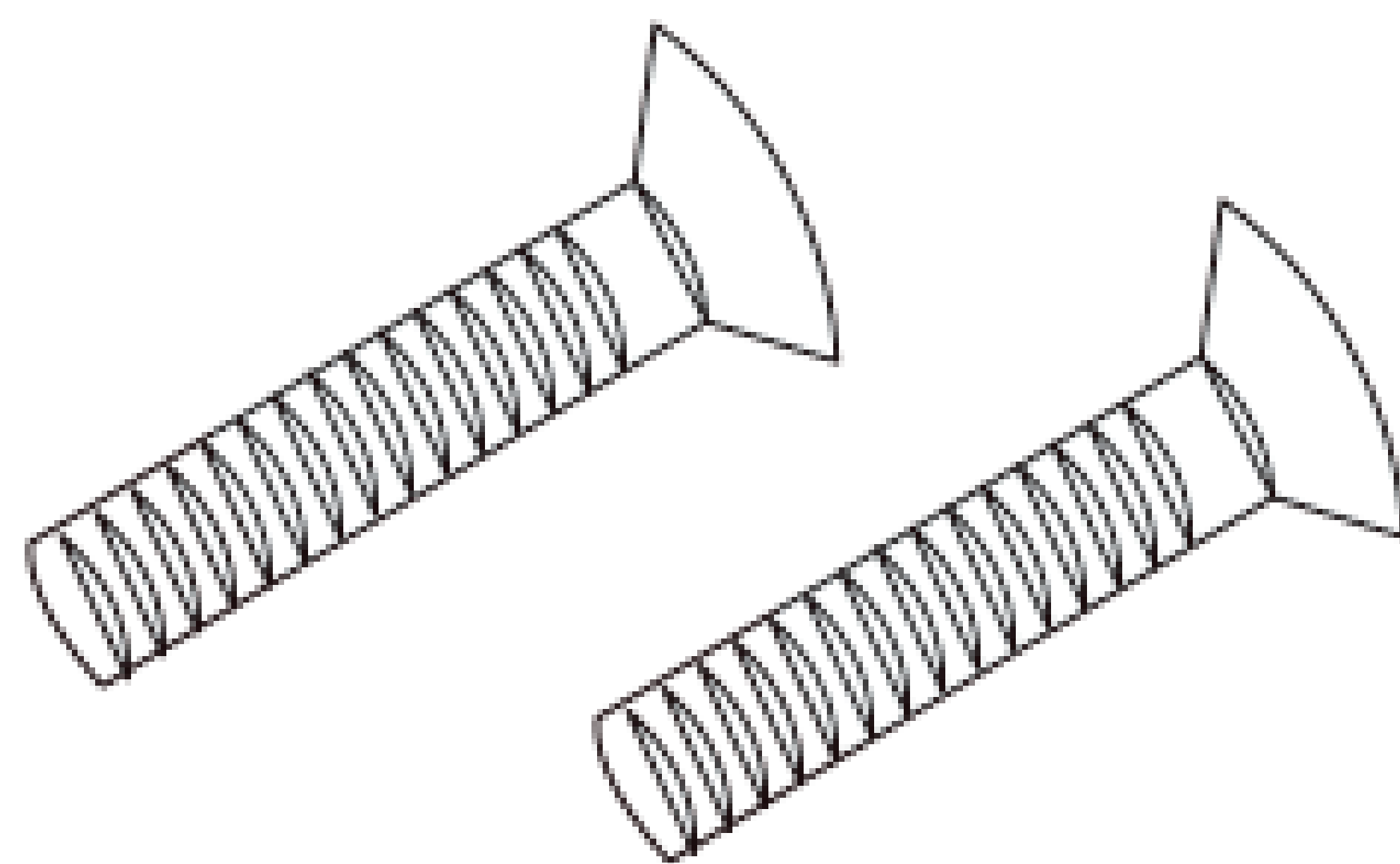
Беспроводная настенная точка доступа Wi-Fi

WI-417P

Комплектация



Точка доступа
(1 шт.)



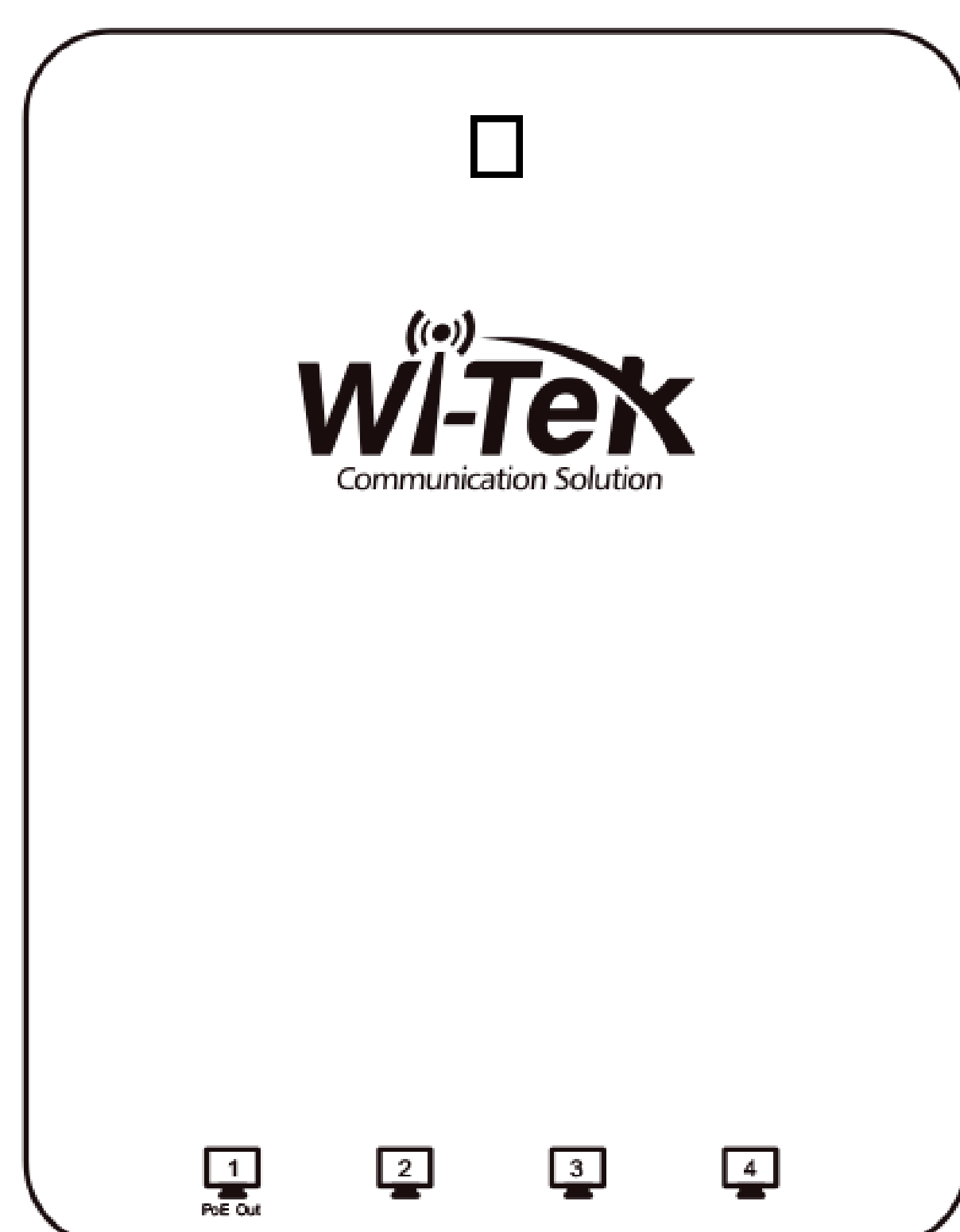
Винт (2 шт.)



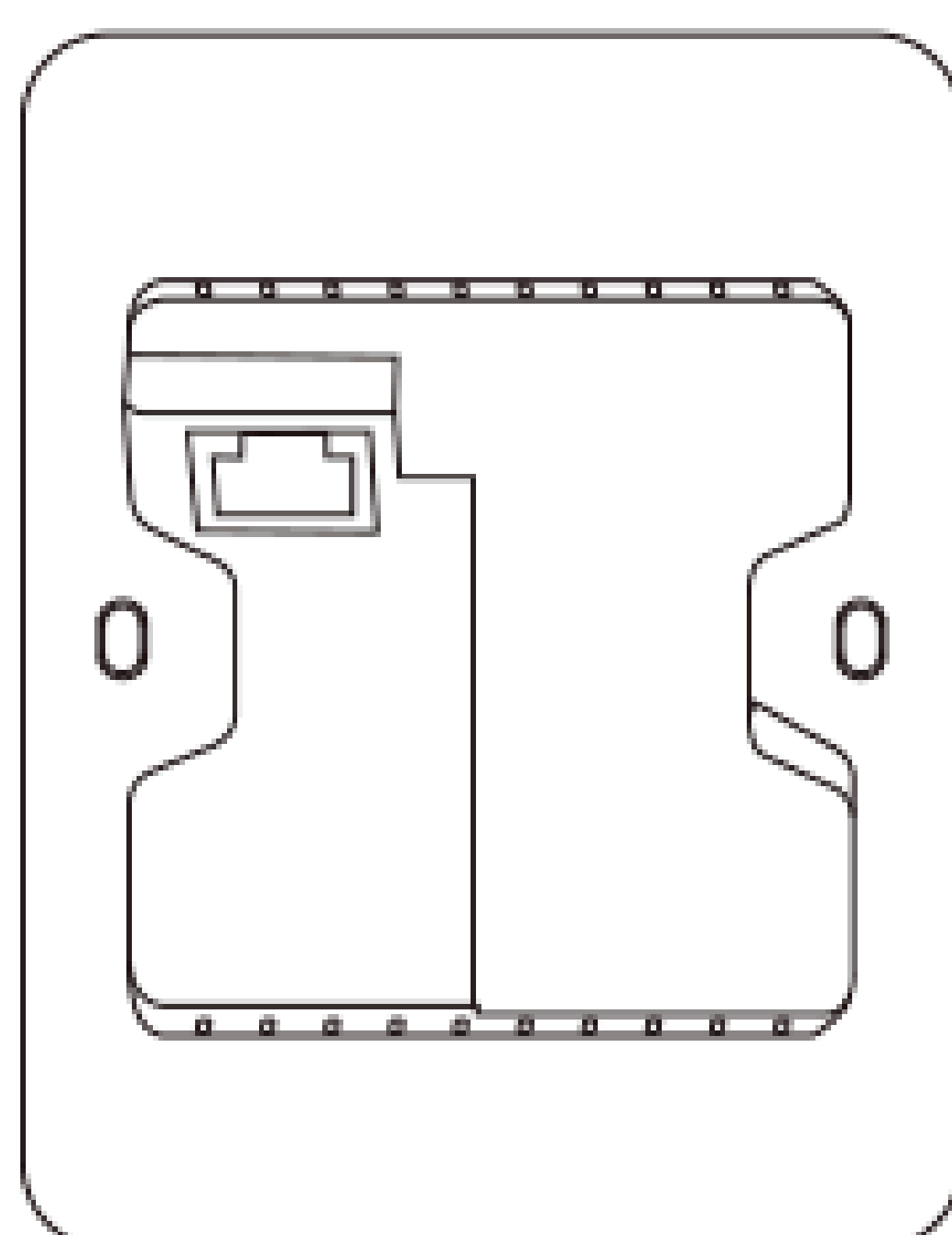
Руководство пользователя (1 шт.)

Индикаторы и интерфейсы

LED-индикаторы



Вид
спереди

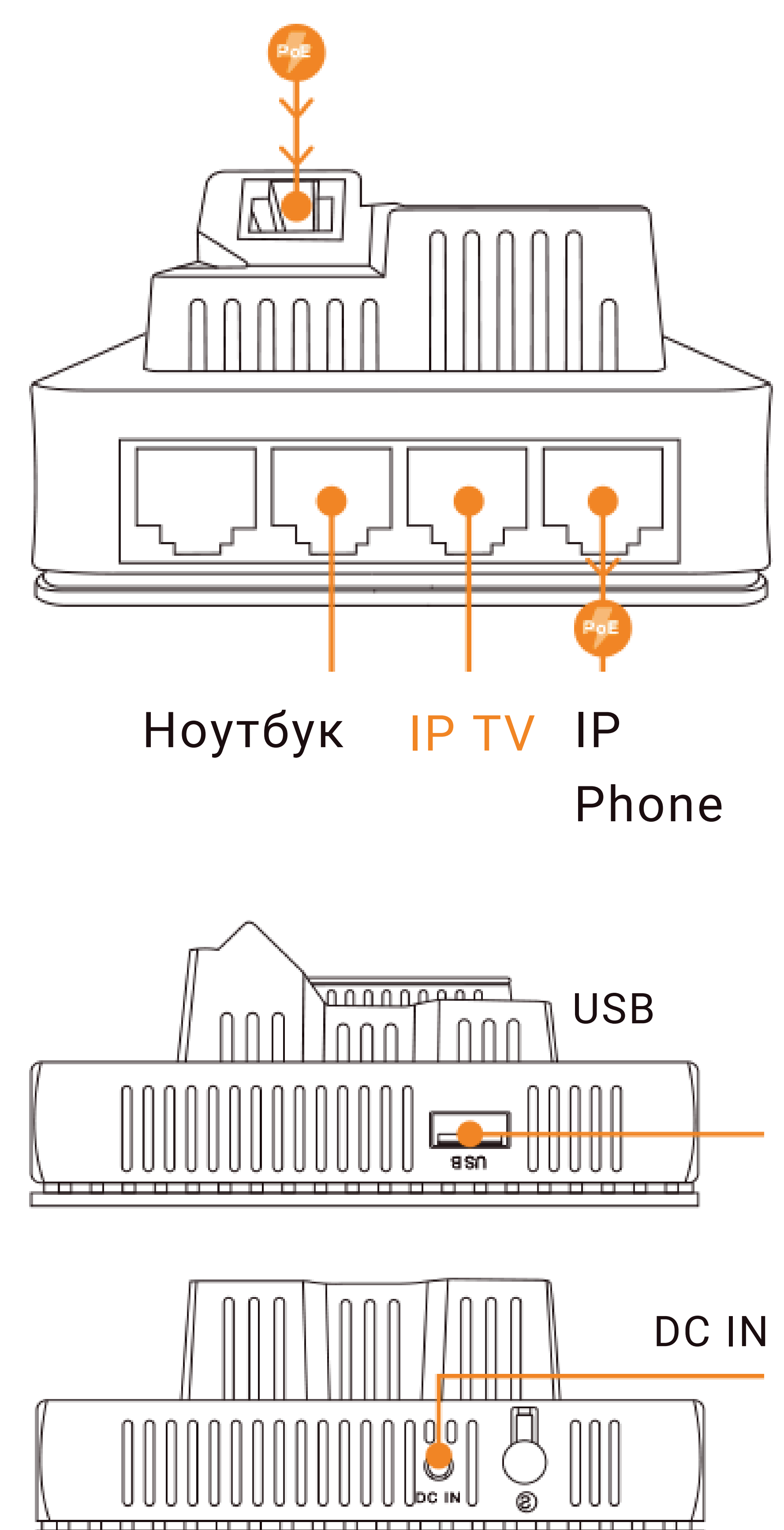


Вид
сзади

Индикатор	Состояние	Пояснение
Основной индикатор	Горит	Точка доступа включена
	Мигает	Идет подключение к беспроводной сети
	Горит зеленым / синим светом	Активно подключение по беспроводной сети 2.4 G / 5 G
	Не горит	Точка доступа выключена или работает некорректно
Индикатор разъема RJ45	Мигает желтым	Установлено соединение
	Горит зеленым	Активно подключение PoE
	Не горит	Точка доступа выключена или работает некорректно

Интерфейсы

Интерфейсы и кнопки	Пояснение
Сброс	Сброс к заводским настройкам при нажатии длительностью 8 секунд
Переключатель	Переключение между режимами точки доступа (Fit AP и Fat AP)
PoE	Порт для подключения к PoE-коммутатору, как для передачи данных, так и для питания по Ethernet
LAN	Порт 10/100/1000Base-T LAN
USB	USB-порт для обеспечения питания устройства 5 В / 1 А
DC IN	12 В / 1 А



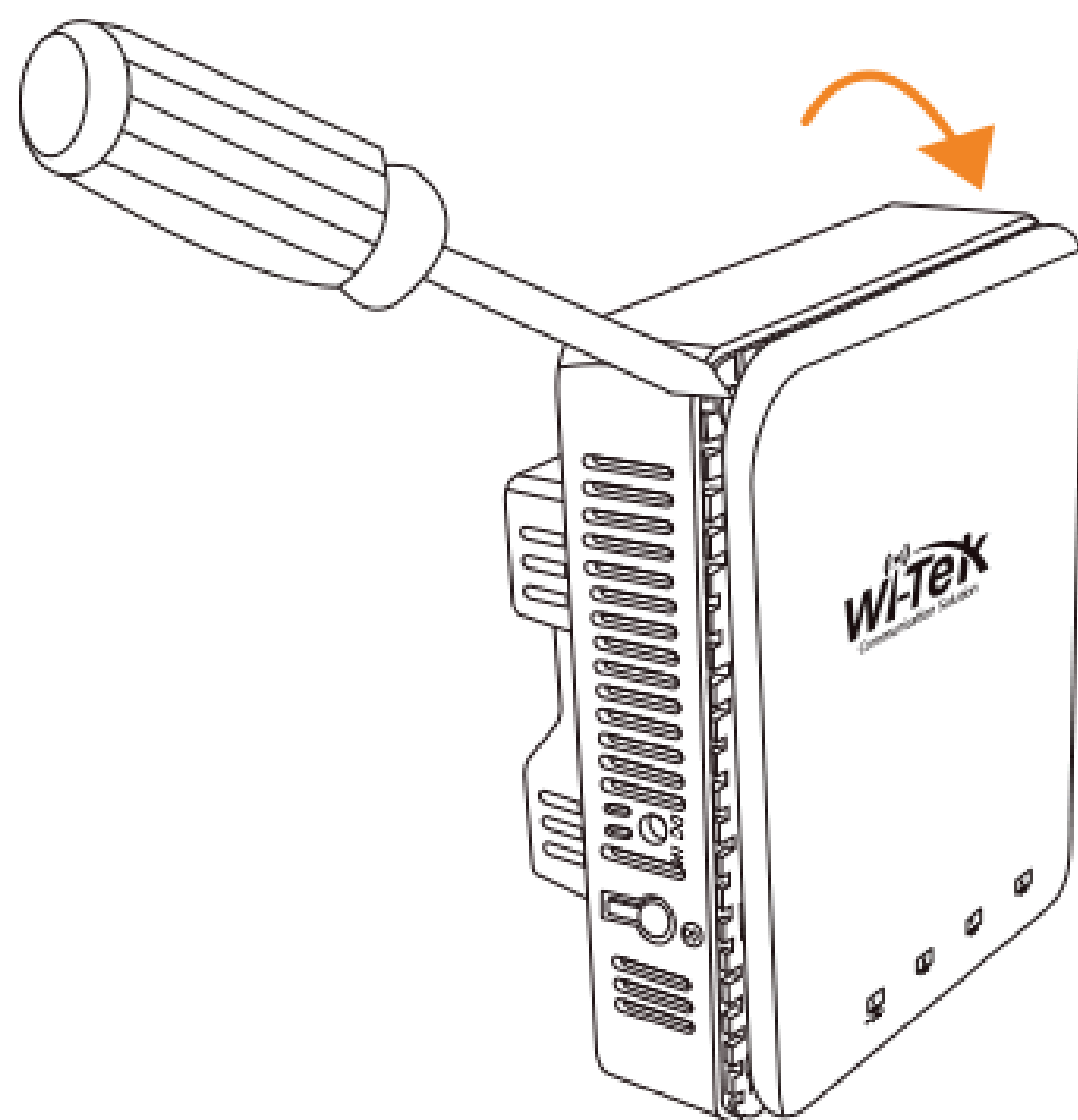
Монтаж

Точка доступа монтируется внутрь монтажной коробки (подразетника) размера 80×80 мм.

При необходимости внутрь коробки следует заранее вмонтировать кабель Ethernet, подключенный к PoE-коммутатору.

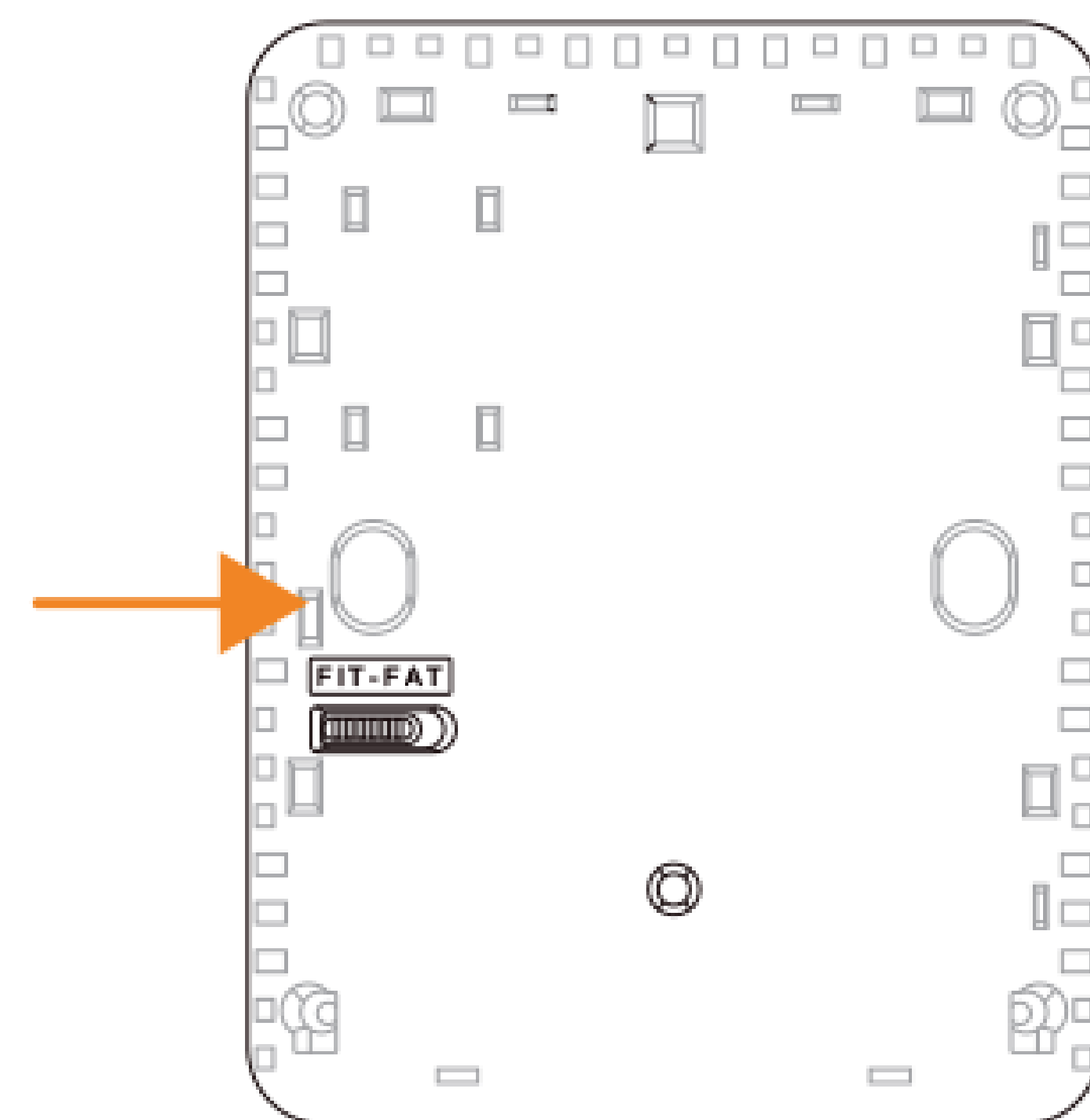
Настенное крепление

1



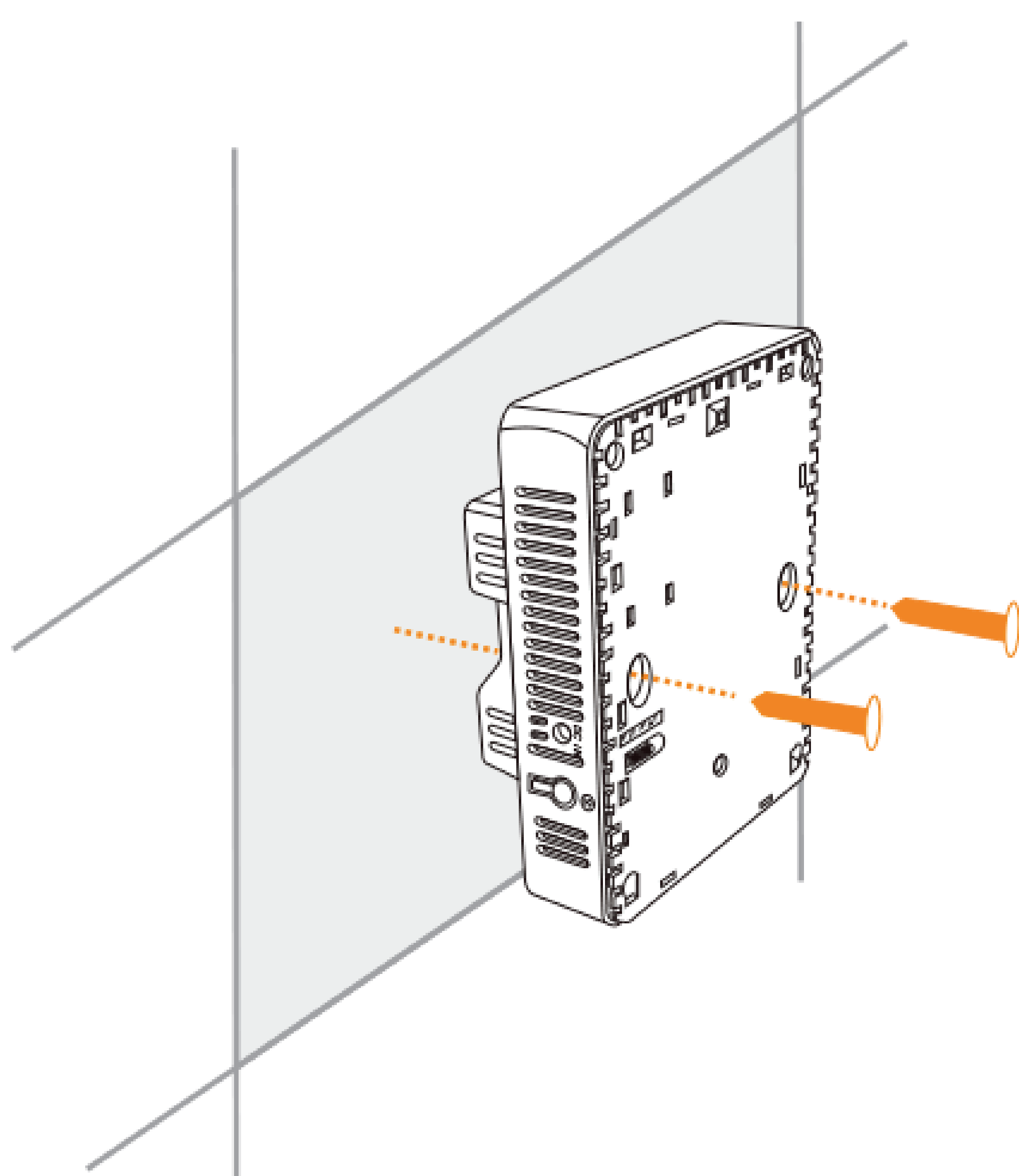
Снимите лицевую панель монтажной коробки при помощи отвертки.

2



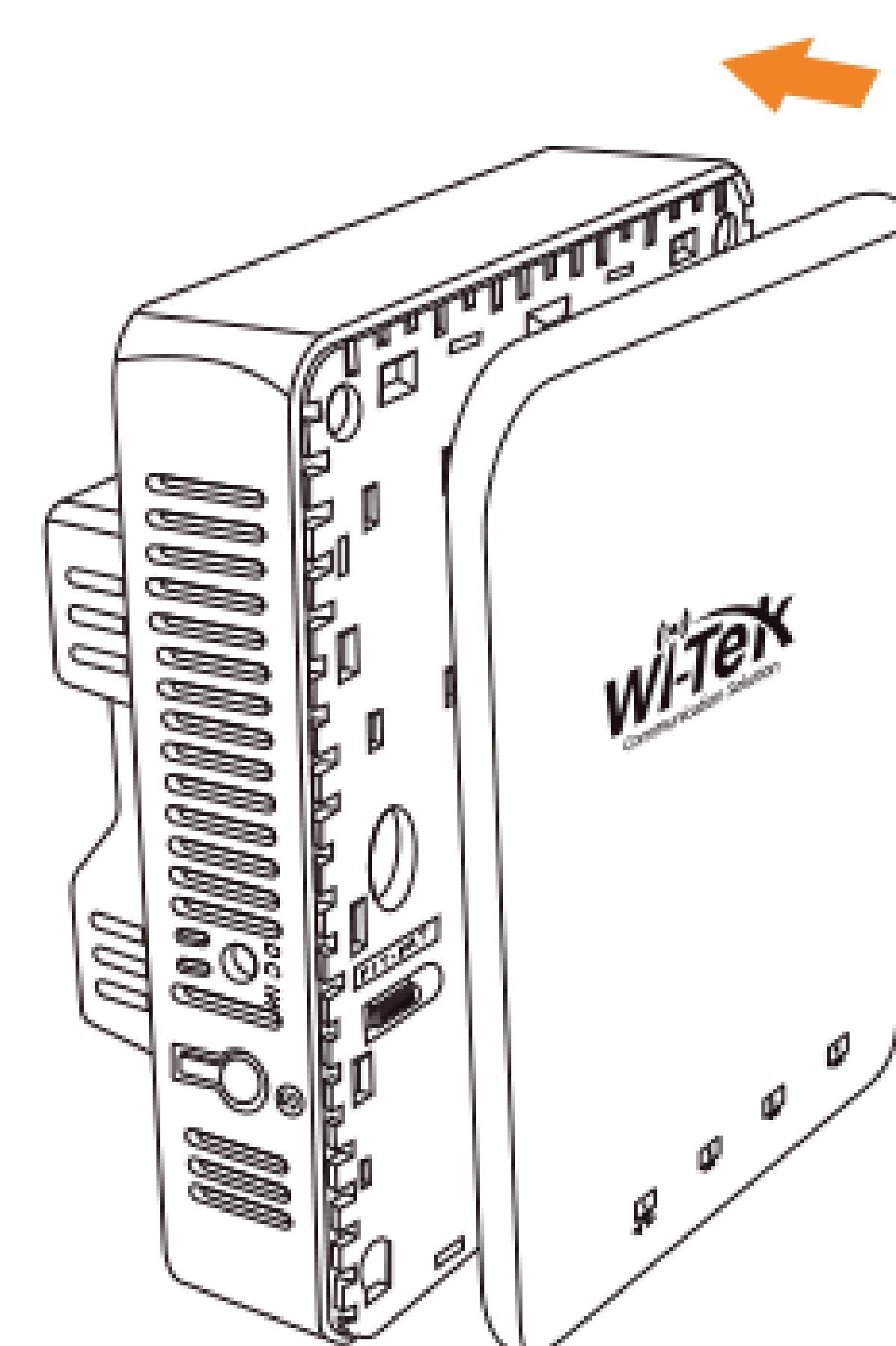
Установите переключатель в выбранный режим работы точки доступа.

3



Вставьте и затяните шурупы, чтобы закрепить монтажный кронштейн.

4



Установите лицевую панель на место.

Настройка

Методы подключения

1

Подключите компьютер к точке доступа по Wi-Fi:

- SSID – WI-ТЕК xxxx
- Пароль – 88888888

2

Подключите компьютер к точке доступа с помощью Ethernet-кабеля.

Настройка

1

В списке сетевых подключений выберите сетевой адаптер и откройте экран настроек: **Свойства – IP версии 4 (TCP/IPv4) – Свойства.**

2

Выберите пункт **Использовать следующий IP-адрес** и заполните поля:

- IP-адрес – укажите статический IP в той же подсети, что и точка доступа, например, 192.168.1.xx
- Маска подсети – укажите значение по умолчанию 255.255.255.0,
- Основной шлюз – укажите адрес шлюза по умолчанию 192.168.1.1

3

Запустите браузер и в адресной строке введите IP-адрес:

- 192.168.1.88 – режим Fit AP
- 192.168.11.1 – режим Fat AP

4

Введите учетные данные для входа под учетной записью с правами администратора.

- Логин – admin
- Пароль – admin

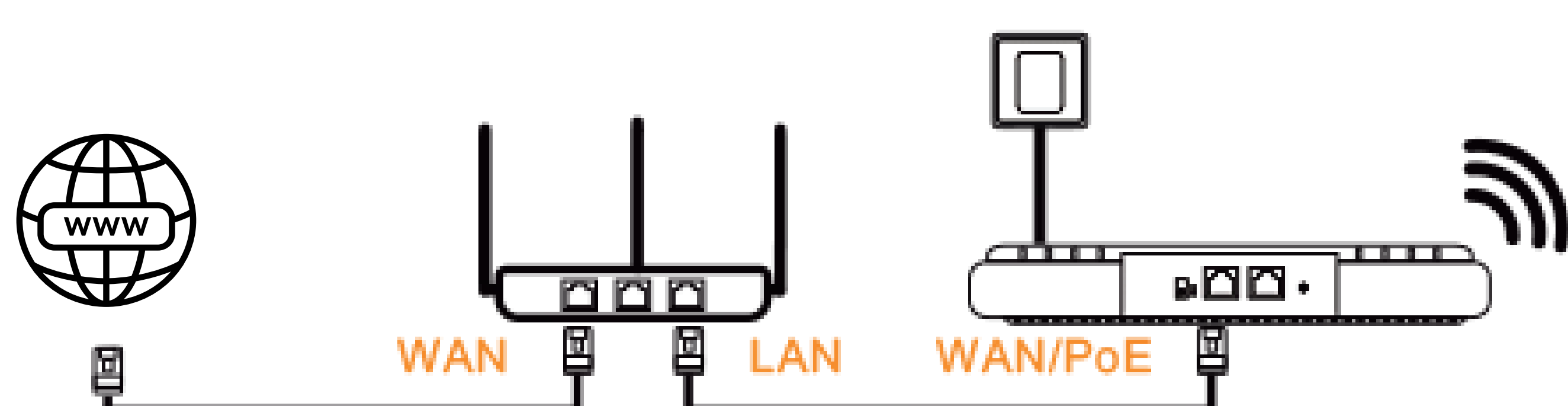
5

Выберите режим работы устройства:

- **Fit AP** / Режим точки доступа
- **Fat AP** / Режим работы совмещения функций точки доступа и маршрутизатора

6

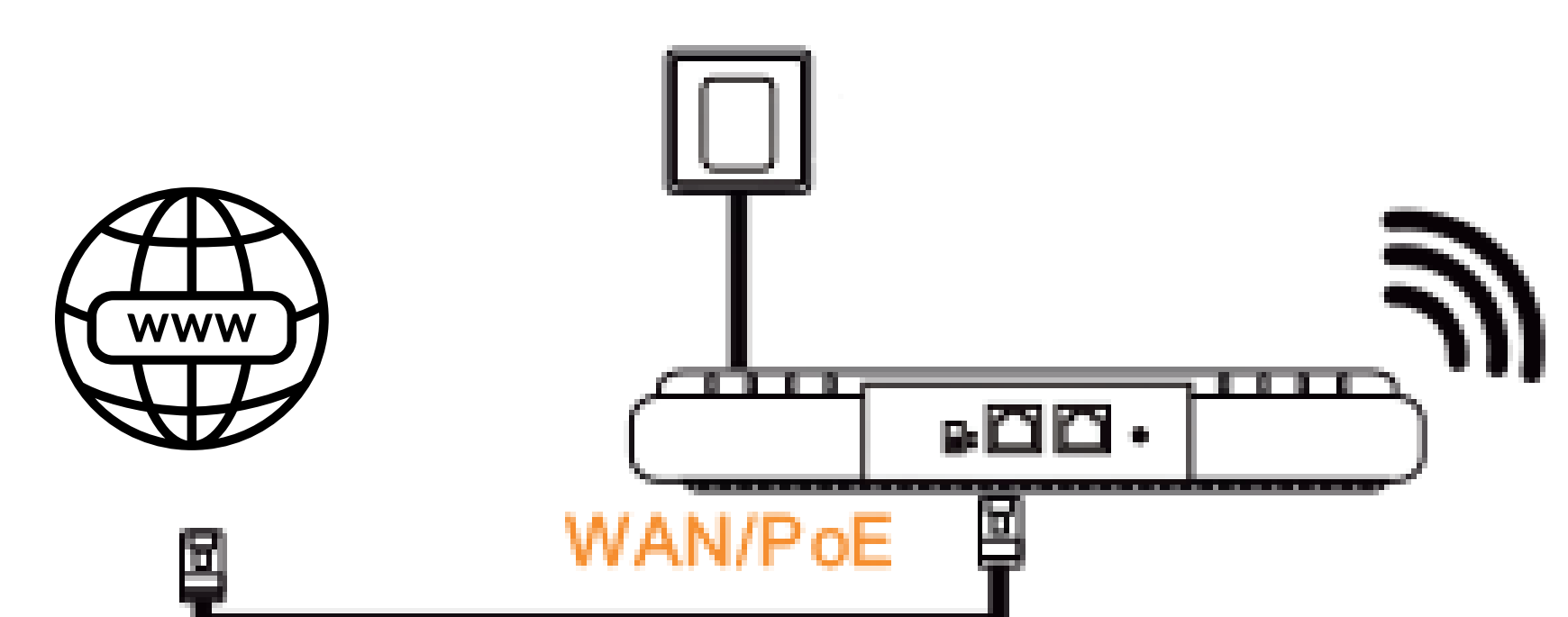
В боковом меню выберите пункт **Wizard** / Мастер для завершения настройки устройства и следуйте указаниям.



Режим точки доступа
Fit AP



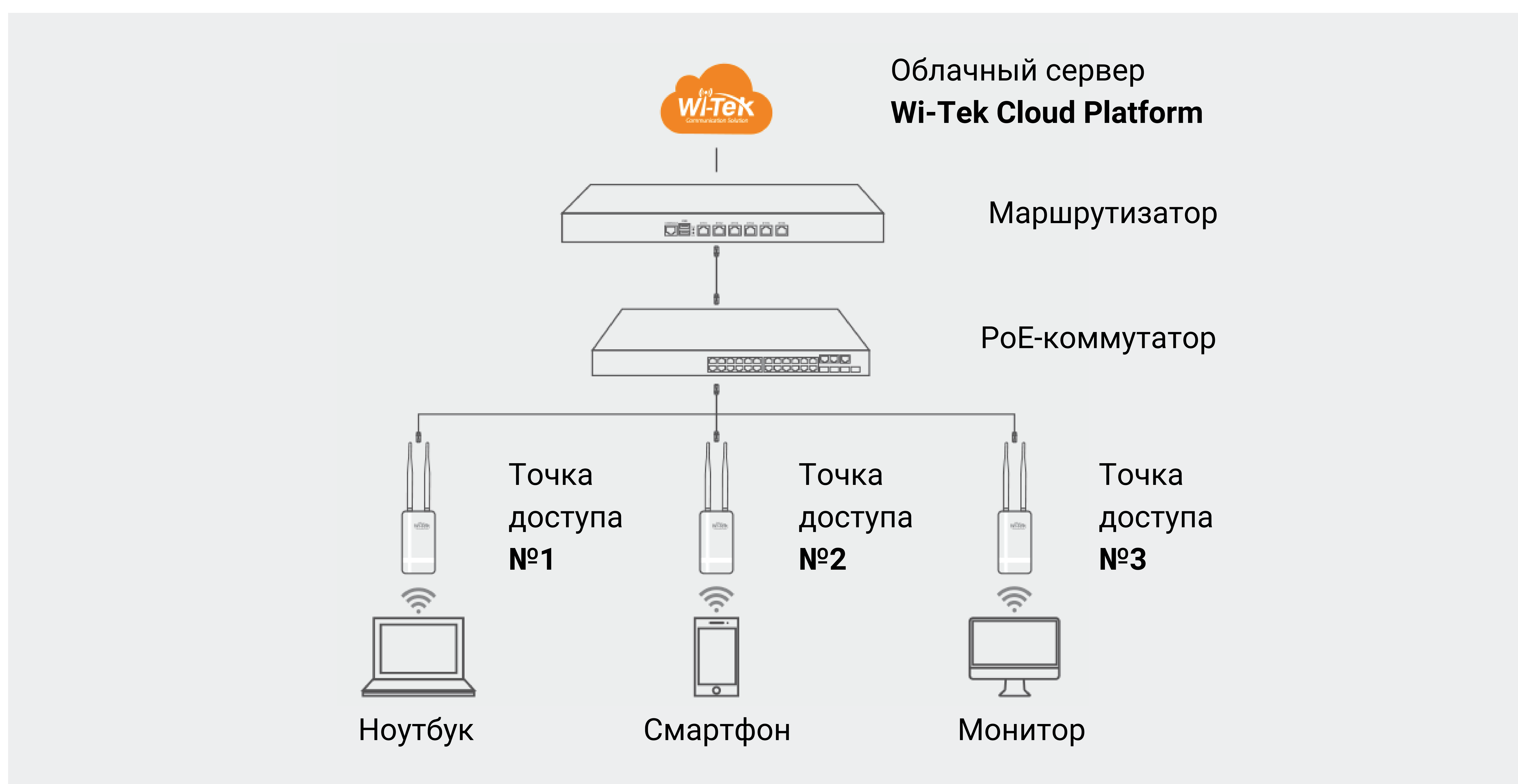
Устройства:
Ноутбуки и телефоны



Самостоятельный режим
Fat AP

Схема подключения

Режим облачного управления

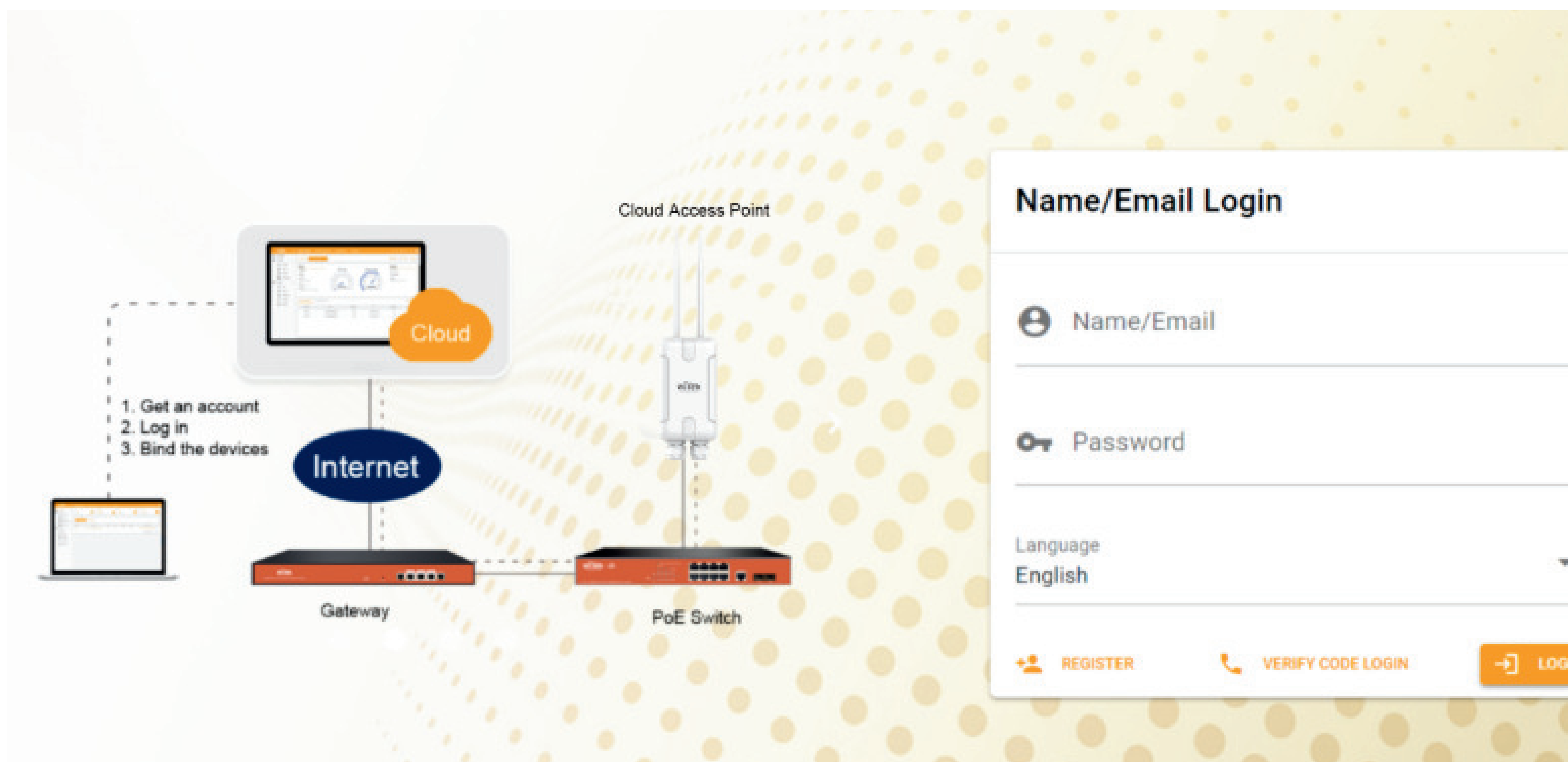


Режим аппаратного управления

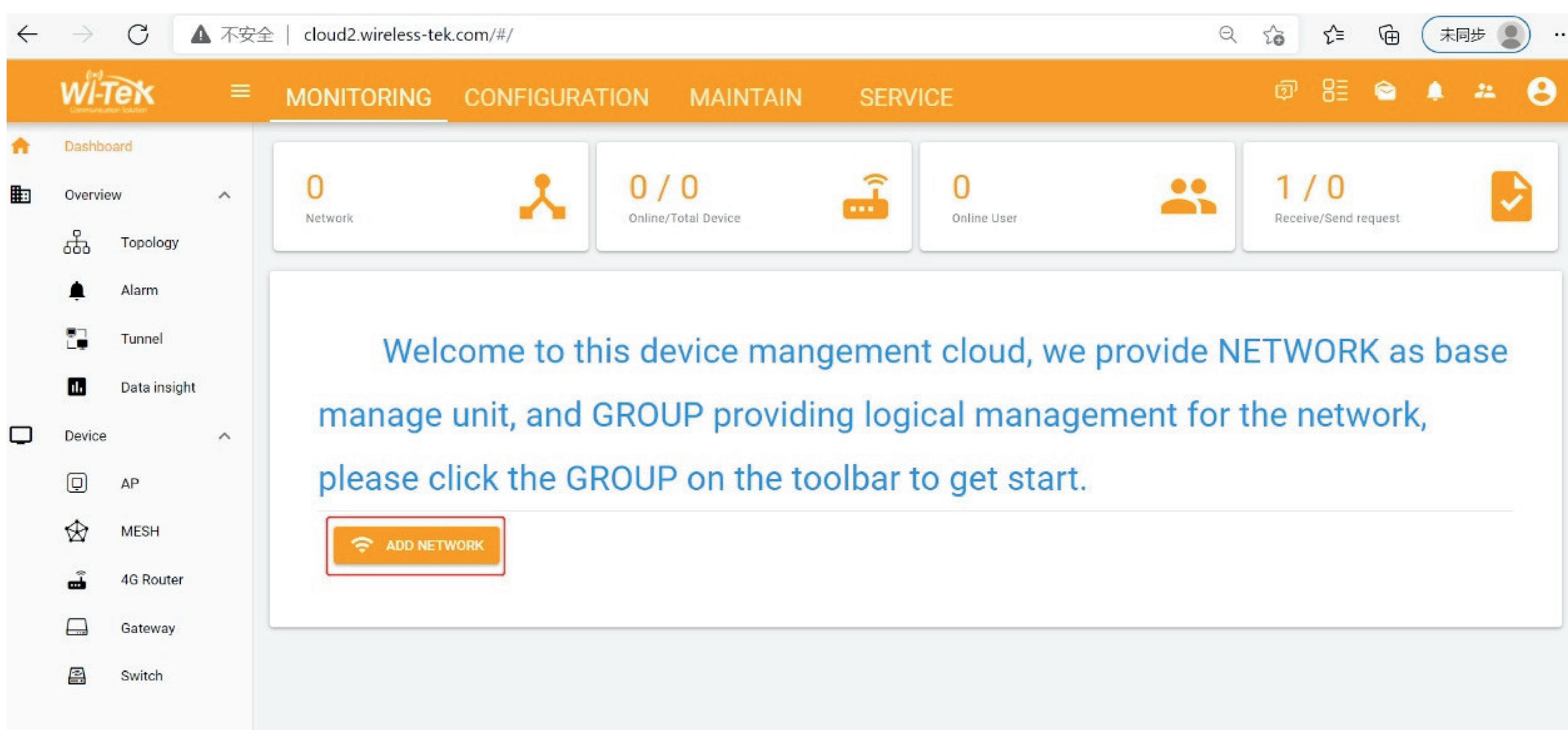


Настройка облачного управления

- 1 Запустите браузер и в адресной строке введите адрес:
 - <https://cloud2.wireless-tek.com>
- 2 Зарегистрируйте учетную запись.
- 3 Войдите в учетную запись.



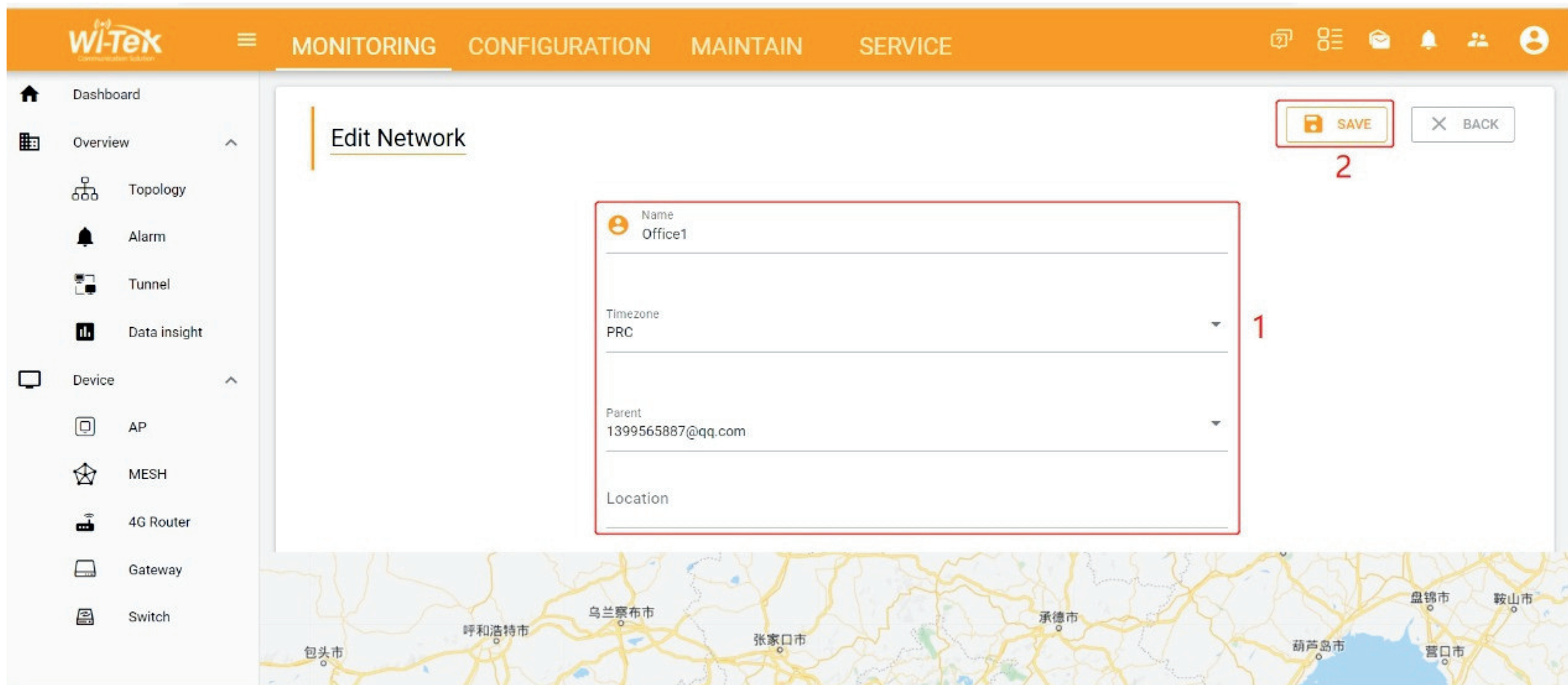
- 4 Нажмите на кнопку **Add Network** / Добавить сеть.



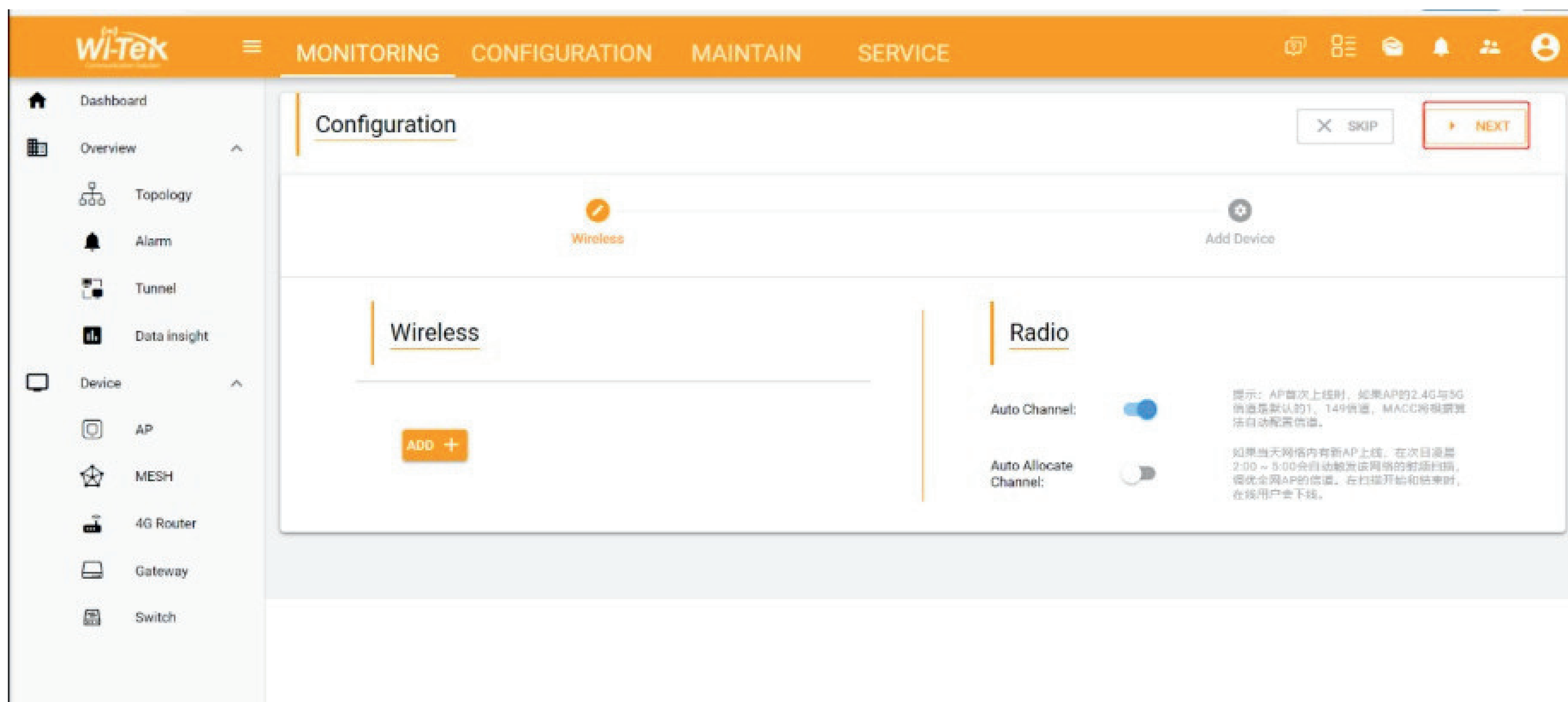
Настройка облачного управления

5 Введите **Name** / Название, укажите **Timezone** / Часовой пояс и **Location** / Местоположение.

6 Нажмите **Save** / Сохранить.



7 Нажмите кнопку **Next** / Далее.



8 В открывшейся форме ведите 17-значный серийный номер, который должен быть указан на задней панели устройства или в прилагающейся к устройству документации.

Настройка облачного управления

9 В поле AP Manager выберите значение **Cloud** / Облако.

10 Нажмите **Add** / Добавить.

11 Для окончания настройки нажмите **Finish** / Завершить.

The screenshot shows the 'Configuration' page in the Wi-Tek interface. The top navigation bar includes 'MONITORING', 'CONFIGURATION', 'MAINTAIN', and 'SERVICE'. The left sidebar lists various device types, with 'Device' expanded to show 'AP', 'MESH', '4G Router', 'Gateway', and 'Switch'. The main content area is titled 'Configuration' and features a progress bar with 'Wireless' and 'Add Device' steps. A red box labeled '1' highlights the 'ENTER SERIAL' button. Below it, a red box labeled '2' highlights the 'Serial' input field containing 'CDUTD001219100001'. A red box labeled '3' highlights the 'Cloud' radio button under the 'AP Manager' section. A red box labeled '4' highlights the 'ADD' button at the bottom. A red box labeled '5' highlights the 'FINISH' button in the top right corner. A message below the 'ENTER SERIAL' button reads: 'Please enter the device serial number to bind a device to the current group, device can be off when do binding.'

12 Теперь в разделе бокового меню **Device** / Устройства при нажатии на подраздел AP вы можете просмотреть информацию о подключенных устройствах.

The screenshot shows the 'Device' section in the Wi-Tek interface. The top navigation bar includes 'MONITORING', 'CONFIGURATION', 'MAINTAIN', and 'SERVICE'. The left sidebar lists various device types, with 'Device' expanded to show 'AP', 'MESH', '4G Router', 'Gateway', and 'Switch'. The main content area displays a table of connected devices. The first row is highlighted with a red box, showing a device with status 'Online', AP Manager 'Cloud', Serial 'CDUTD001219100001', Model 'WI-AP217', Hostname 'WI-TEK-AP', Version 'v4.3.build20211015-2115-78d84c1', Last update '2021-10-28 10:15:00', and MAC '44:D1:FA:7A:11:3'. The table has columns for Status, AP Manager, Serial, Model, Hostname, Version, Last update, and MAC. The 'ADD DEVICE' button is highlighted in the top left corner of the main content area.

Облачное управление устройством

- 1 В разделе бокового меню **Overview** / Обзор выберите подраздел **Tunnel** / Туннель.
- 2 Выберите тип подключенного устройства. В данном случае – AP.
- 3 Нажмите на кнопку **EWEB**, чтобы авторизовать устройство.

The screenshot shows the Wi-Tek management interface. The top navigation bar includes 'MONITORING', 'CONFIGURATION', 'MAINTAIN', and 'SERVICE'. The left sidebar has a menu with 'Overview' (1), 'Topology', 'Alarm', 'Tunnel' (2), 'Data insight', and 'Device'. The 'Tunnel' page (3) has tabs for 'GATEWAY', 'AP', 'SWITCH', 'MESH', and '4G ROUTER'. A table lists tunnel records with columns: Status, Serial, Model, Hostname, WAN IP, LAN IP (5), and Tunnel. One record is shown with status 'Online', serial 'CDUTD001219100001', model 'WI-AP217', hostname 'WI-TEK-AP', and WAN IP '113.88.84.63'. A red box highlights the 'EWEB' button (4) in the 'Tunnel' column. The top right shows the user '1399565887@qq.com' and network 'Office1'.

- 4 Перейдите по указанной ниже ссылке, либо скопируйте ссылку и откройте в веб-браузере.

Add EWEB

× BACK

Create EWEB tunnel success, please click the following link to access or copy the link and open it in web browser.

<http://0df323ff.eweb.wireless-tek.com>

- 5 Теперь вам доступно облачное управление и мониторинг устройства.